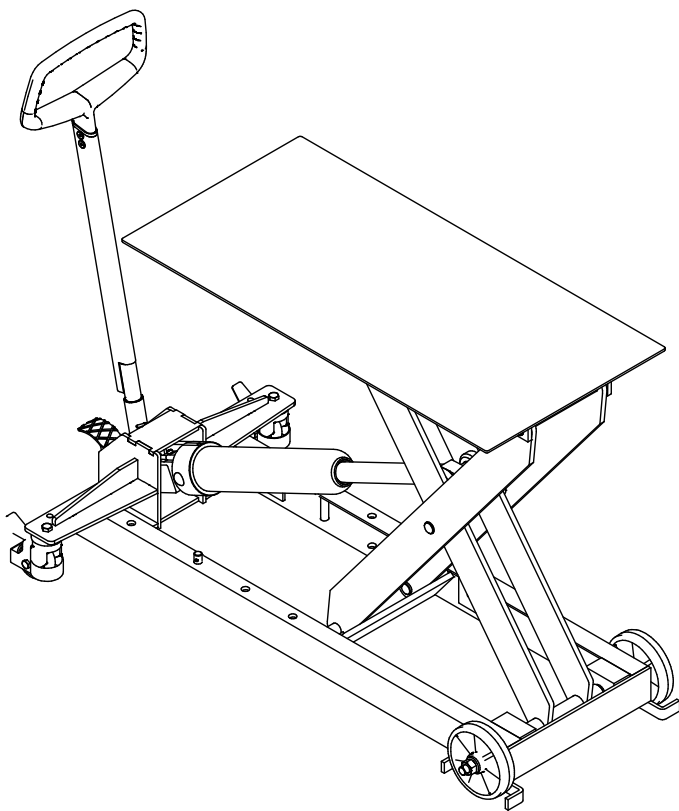


## Mesas elevadoras

### Hydraulic lifting tables

### Tables élévatrices hydrauliques

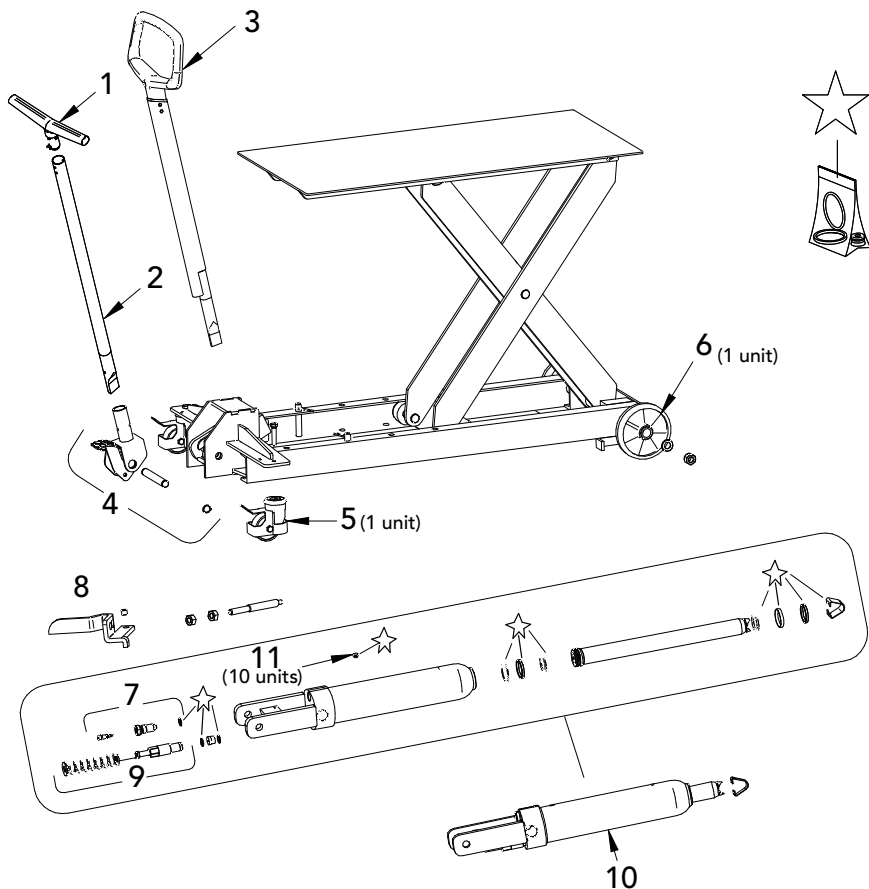
### Hubtische



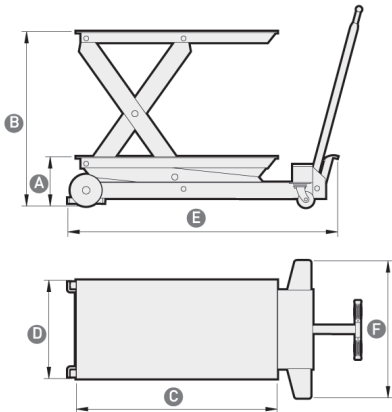
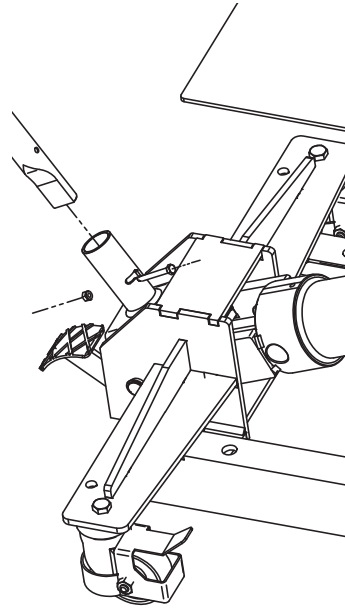
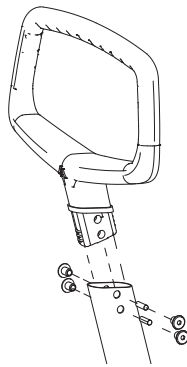
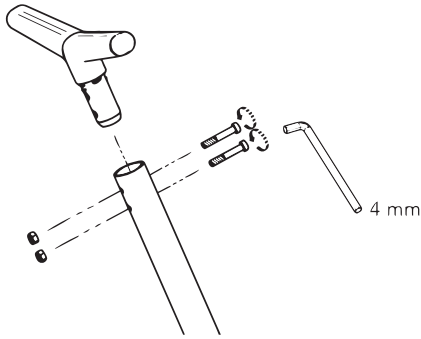
- ES
- EN
- FR
- DE

MADE IN SPAIN

**Instrucciones de uso y mantenimiento**  
Operation and maintenance instructions  
Manuel d'instructions et maintenance  
Gebrauchs- und Wartungsanleitung



N°	MODEL		
	ME-650	ME-1500	ME-2500
	650 kg	1500 Kg	2500Kg
1	0902000020	-	-
2	0902000021	-	-
3	-	0999000008	-
4	0913000008	-	0913000001
5	0913000009		
6	0913000010	0913000020	0913000011
7	0913000014	0913000003	
8	0913000012	0913000013	
9	0902000016	0913000015	
10	0913000017	0913000016	0913000005
11	0999000002		
☆	0913000019	0913000018	0913000007
Cm3	570	1150	1400



<b>A</b>	215	210	300
<b>B</b>	645	880	880
<b>C</b>	830	1020	1060
<b>D</b>	500	500	540
<b>E</b>	1110	1380	1440
<b>F</b>	645	690	795
<b>kg</b>	70	130	190
	<b>ME-650</b>	<b>ME-1500</b>	<b>ME-2500</b>

**MUY IMPORTANTE**

Lea atentamente estas consignas de seguridad así como las instrucciones de uso, funcionamiento y mantenimiento, y consérvelas para una necesidad posterior.

Esta mesa ha sido diseñada para elevar, descender y, eventualmente, mover elementos. Cualquier otra aplicación, fuera de los términos establecidos para su uso, será considerada impropia. La elevación y movimiento de cargas pesadas pueden ser peligrosos si no se hacen correctamente.

Trate adecuadamente la mesa y compruebe, antes de su utilización, que todas sus partes y componentes están en buen estado y no falta ninguno.

Su utilización debe ser solamente efectuada por personas autorizadas que han leído atentamente y comprendido el contenido de este manual.

No modifique en absoluto las características de la mesa.

El incumplimiento de estas normas puede ocasionar daños al usuario, a la mesa o a la pieza a elevar.

El fabricante no acepta responsabilidad alguna por el uso incorrecto de la mesa.

**1. CONSIGNAS DE SEGURIDAD**

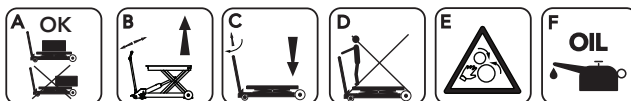
- 1.1 La carga a elevar no debe ser nunca superior a la capacidad nominal de la mesa.
- 1.2 El recorrido máximo de la mesa, que está indicado en la etiqueta, no debe ser nunca sobrepasado.
- 1.3 La carga debe estar siempre centrada sobre la mesa (A). Asegúrela contra todo tipo de deslizamiento utilizando eslingas u otros accesorios de sujeción.
- 1.4 La mesa debe apoyarse en una superficie firme, regular y horizontal. No la utilice nunca en posición inclinada.
- 1.5 La mesa debe ser utilizada de forma que sea posible su maniobra sin que el usuario se vea obligado a introducir parte alguna de su cuerpo debajo de la carga a elevar o dentro del bastidor de la mesa (E). No se debe trabajar nunca debajo de una carga elevada sin haberla sustentado antes con soportes mecánicos. Nuestras mesas disponen de pasadores de seguridad para bloquear la mesa a diferentes alturas.
- 1.6 Está prohibido elevar o transportar personas con este aparato (D).
- 1.7 El operador debe vigilar el dispositivo de elevación y la carga durante todos los movimientos. Inmovilice la mesa mientras efectúa la elevación o el descenso. Si durante la operación, la carga se inclina o leadea, no trate nunca de sujetarla y retírese a una distancia de seguridad.
- 1.8 Mantenga la zona de trabajo bien iluminada y libre de elementos innecesarios.
- 1.9 La mesa es un dispositivo de elevación y descenso por lo que no puede ser utilizada como un medio de transporte de manera permanente. Para pequeños desplazamientos de la carga, mantenga la mesa en su posición más baja y verifique: que el suelo está limpio y no es deslizante, que puede ver lo que sucede adelante y que la mesa no choca contra obstáculos en su recorrido.
- 1.10 El incumplimiento de estas consignas esenciales de seguridad puede ocasionar daños al usuario, a la mesa o al elemento a elevar.
- 1.11 Como medida de seguridad contra sobrecargas, la mesa está provista de una válvula de sobrepresión, que ha sido tarada en fábrica a su presión máxima de trabajo. Esta válvula no debe ser en ningún caso manipulada.

**2. USO Y FUNCIONAMIENTO**

- 2.1 Antes de utilizar la mesa, elimine todo posible aire del sistema que pudiera haberse acumulado, procediendo del modo siguiente:
  - Inserte la palanca en el porta palancas y fjela mediante el tornillo que se suministra.
  - Tire de la palanca, gírela en el sentido de las agujas del reloj y, manteniéndola, bombee varias veces con lo que se consigue una lubricación interior y la salida del aire acumulado.
- 2.2 Al estar dotado el sistema del principio "hombre muerto", la palanca, una vez suelta, retorna automáticamente a su posición inicial, con lo que la mesa está lista para la elevación.  
Importante: Antes de proceder a elevar el vehículo, compruebe que se cumplan todas las consignas de seguridad anteriores.
- 2.3 La elevación de la carga se realiza mediante el accionamiento de la palanca de arriba hacia abajo (B). Compruebe que no existen obstáculos por encima de la mesa. Para facilitar su aproximación rápida a la carga, nuestras mesas están provistas de un pedal de bombeo.
- 2.4 Antes de descender la carga, compruebe que no hay impedimentos debajo de la plataforma y que las personas están alejadas. Para descender, gire lentamente la palanca en sentido de las agujas del reloj (C). Nuestras mesas están provistas de un sistema que regula y controla automáticamente la bajada (L.C.S) para evitar descensos bruscos.

**3. MANTENIMIENTO**

- 3.1 Tanto el mantenimiento de la mesa como su reparación solamente podrán llevarse a cabo por aquel personal cualificado que por su formación y experiencia conozca los sistemas hidráulicos utilizados en estos aparatos.
- 3.2 Limpie y engrase periódicamente los ejes y las partes móviles de la mesa (F), que debe estar siempre limpia y protegida de ambientes agresivos.
- 3.3 Solamente deben utilizarse componentes originales de recambio.
- 3.4 Antes de cada nuevo uso, compruebe que no existen componentes doblados, rotos, agrietados o sueltos y solucione el problema en caso necesario. Retire la mesa del servicio si sospecha que ha sido sometida a cargas anormales o ha sufrido algún golpe hasta tanto haya sido subsanado el problema.
- 3.5 Si es necesario reponer el aceite, desmonte la unidad hidráulica, con el pistón totalmente recogido, retire el tapón del orificio de llenado y vacíe su contenido en un recipiente. Con el hidráulico en posición horizontal, proceda a introducir el volumen necesario para cada modelo, según se indica en estas instrucciones. Evite la entrada de suciedad con el nuevo aceite.
- 3.6 Después de un periodo largo de uso intensivo, es conveniente cambiar el aceite para prolongar la vida útil de la mesa. Importante. Un exceso de aceite sobre el volumen requerido puede impedir el funcionamiento de la mesa.
- 3.7 Emplee aceite de uso hidráulico, tipo HL o HM, con un grado ISO de viscosidad cinemática máximo de 30 cSt a 40°, o de una viscosidad



Engler de 3 a 50°C.

Muy importante. No utilice nunca líquido de frenos.

3.8 Cuando la mesa no esté en funcionamiento, debe quedar totalmente recogida en la posición más baja para minimizar la oxidación del pistón. Recomendamos aplicar un antioxidante tanto en el pistón principal como en el de bomba.

3.9 Conserve la mesa en un lugar seco, limpio y fuera del alcance de los niños. Retire la palanca de su alojamiento.

3.10 Al acabar la vida útil de la mesa, proceda a retirar el aceite y entregarlo a un gestor autorizado, depositando la mesa según las normas locales.

3.11 Tanto el juego de repuestos, que contiene exclusivamente los retenes y las juntas, como los conjuntos de componentes deben ser pedidos por la referencia que les ha sido asignada en la tabla.

### MANTENIMIENTO PREVENTIVO

**IMPORTANTE:** El mayor problema que causa fallo en el producto, es la suciedad. Manténgalo limpio y bien lubricado para prevenir que entre cualquier cuerpo extraño en el circuito hidráulico. Si ha estado expuesto a la lluvia, nieve y/o arena debe limpiarlo antes de usarlo.

1. Guarde el artículo en una zona bien protegida donde no esté expuesta a vapores corrosivos, polvo abrasivo o algún otro elemento dañino.
2. Lubrique regularmente las partes móviles.
3. Cambie el aceite por lo menos una vez al año. Desmonte la unidad hidráulica, con el pistón totalmente recogido, retire el tapón del orificio de llenado y vacíe su contenido en un recipiente. Con el hidráulico en posición horizontal, proceda a introducir el volumen necesario para cada modelo, según se indica en estas instrucciones. Evite la entrada de suciedad con el nuevo aceite.

**IMPORTANTE: El uso de alcohol o líquido de frenos puede dañar las juntas y hacer que el producto falle.**

4. Revise el producto antes de cada uso. Realice las actuaciones oportunas si ve que ocurre cualquiera de estos casos:

- |                      |                       |                        |
|----------------------|-----------------------|------------------------|
| a. Manguera dañada   | c. Pérdidas de aceite | e. Componentes sueltos |
| b. Estructura dañada | d. Pistones dañados   | f. Equipo modificado   |

5. Mantenga las etiquetas de advertencia y las instrucciones limpias y legibles. Limpie las partes externas con jabón neutro.

### GUÍA PARA RESOLVER PROBLEMAS

Las reparaciones se han de hacer en un ambiente limpio y por aquel personal cualificado que, por su formación y experiencia, conozca los sistemas hidráulicos utilizados en estos aparatos.



**PRECAUCIÓN: Para prevenir posibles accidentes, todas las inspecciones, mantenimiento y reparaciones se han de hacer cuando no tiene carga, cuando no se está trabajando.**

PROBLEMA	CAUSA	SOLUCIÓN
<b>No eleva la carga.</b>	La descarga está abierta.	Verificar que la descarga está cerrada. La descarga necesita limpiarse.
	Bajo nivel o sin aceite.	Llene de aceite y purgue el circuito .
	Aire en el sistema.	Purgue el circuito.
	La carga está por encima de la capacidad del producto.	El peso del vehículo a elevar no debe ser nunca superior a la fuerza nominal.
	La válvula de descarga y/o la válvula de sobrepresión no funcionan correctamente.	Limpie para eliminar cualquier suciedad interna. Sustituya el aceite hidráulico.
<b>Eleva la carga parcialmente.</b>	Demasiado o poco nivel de aceite.	Chequear el nivel de aceite.
<b>La carga sube despacio.</b>	La bomba no funciona correctamente.	Revise los vasos de las bombas.
	Fugas por las juntas.	Sustituya las juntas.
<b>Eleva la carga pero no la mantiene.</b>	El hidráulico tiene fugas.	Revise las juntas.
	Las válvulas no funcionan correctamente.	Inspeccione las válvulas. Reemplazarlas en caso de que sea necesario.
	Aire en el sistema.	Purgue el circuito.
<b>Fuga por el hidráulico.</b>	Juntas o aros dañados.	Sustituir las juntas o aros.
<b>No desciende.</b>	Descarga cerrada.	Abra la descarga. Será necesario limpiar la descarga.
<b>Desciende despacio.</b>	Hidráulico dañado interiormente.	Envíe el artículo a un taller de reparación autorizado.
	Muelle de retroceso dañado.	Sustituya la descarga.
	Ruido en las partes móviles.	Lubricar partes móviles.

**EXTREMELY IMPORTANT**

Read these safety instructions carefully in addition to the instructions for use, operation and maintenance and keep them in a safe place for future consultation.

This table has been designed to lift, lower and possibly move elements. Any other application, beyond the conditions established for use of this table will be considered inappropriate. The elevation and movement of heavy loads may be dangerous if it is not performed correctly.

Handle the table correctly and prior to its use, ensure that all parts and components are in good condition and that no parts are missing.

Only authorised persons should operate the table having read carefully and understood the contents of this manual.

Do not modify the table in any way.

Non-compliance with these rules may result in injury or damage to the user, the table or the piece to be lifted.

The manufacturer accepts no responsibility for the improper use of the table.

**1. SAFETY INSTRUCTIONS**

1.1 The load to be lifted should never exceed the rated capacity of the table.

1.2 The maximum stroke of the table indicated on the label should never be exceeded.

1.3 The load should always be centred over the table (A). Prevent any type of slipping by using slings or other types of securing elements.

1.4 The table should be supported on a solid, level and horizontal surface. Never use it in a slanted position.

1.5 The table should be used in such a way that it can be operated without the need for the user to introduce any part of his/her body underneath the load to be lifted or inside the chassis of the table (E). Never work under an elevated load without previously supporting it with mechanical stands. Our tables are equipped with safety bolts to lock the table at different heights.

1.6 Use of this device for the elevation or transportation of individuals is forbidden (D).

1.7 The operator should be able to observe the lifting device and the load during all movements. Immobilize the table during lifting or lowering operations. If the load tilts or sways during operation, maintain a safety distance and do not attempt to hold it steady.

1.8 Keep the work area well illuminated and free of unnecessary elements.

1.9 The table is a lifting and lowering device and therefore it should not be used as a permanent means of transportation. To move the load a short distance, keep the table in its lowest position, check that the floor is clean and non-slippery, there is full frontal vision and the table does not bump into obstacles in its path.

1.10 Non-compliance with these essential safety instructions may result in injury or damage to the user, the table or the element to be lifted.

1.11 As an additional safety measure against overload, the table is fitted with an overload valve which has been set at its maximum work pressure at the factory. This valve should not be adjusted under any circumstances.

**2. USE AND OPERATION**

2.1 Prior to operating the table, remove any accumulated air from the system as follows:

- Insert the handle into the socket and fix it with the screw provided.

- Pull the handle and turn it clockwise and, whilst held in this position, pump the table several times to ensure internal lubrication and bleed the accumulated air from the system.

2.2 Release the handle and it will automatically return back to the initial position ("Dead man principle"). The table is now ready to be used.

Important: Prior to lifting the load, ensure that all of the aforementioned safety instructions are followed.

2.3 The load is lifted by pumping the handle in a downwards movement (B). Check that there are no obstacles above the table. To facilitate a quick approach to the load, our tables are fitted with a pumping pedal.

2.4 Prior to lowering the load, check that there are no obstacles or persons under the platform. The load is lowered by gradually turning the handle in an anti-clockwise direction (C). Our tables are fitted with an automatic adjustment and control system (L.C.S) to avoid brusque lowering.

**3. MAINTENANCE**

3.1 Both the maintenance and repair of this table may only be carried out by qualified and authorized personnel, who as a result of their training and experience are familiar with the hydraulic systems used in these devices.

3.2 Regularly clean and lubricate the axes of the moving parts of the table (F), which should be kept clean and protected from aggressive conditions at all times.

3.3 Only original spare parts should be used.

3.4 Prior to each use, check for bent, broken, cracked or loose parts and solve the problem, if appropriate. If it is suspected that the table has been subjected to abnormal loads or has suffered any knocks, withdraw it from service until the problem has been rectified.

3.5 If the oil needs to be refilled, dismantle the hydraulic unit and with the piston fully retracted, remove the filler plug and drain its contents into a container. With the hydraulic in a horizontal position, proceed to introduce the necessary volume for each model as indicated in these instructions. Avoid the entrance of any dirt with the new oil.

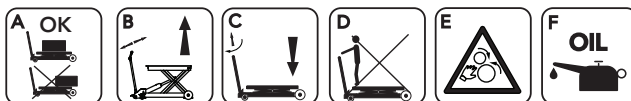
3.6 Following a period of prolonged intensive use, it is recommendable to change the oil in order to extend the useful life of the table. Important: An excess of oil to the volume required may render the table inoperative.

3.7 Only use hydraulic oil, type HL or HM, with a maximum ISO grade of cinematic viscosity of 30 cSt at 40°, or an Engler viscosity of 3 at 50°C. Extremely important: Never use brake fluid.

3.8 When the table is not in use, it should be fully retracted in its lowest position so as to minimize piston corrosion. We recommend applying an anti-corrosion product to the main piston and to that of the pump.

3.9 Store the table in a dry, clean place, out of the reach of children. Remove the handle from its operating position.

3.10 At the end of the useful life of the table, drain off the oil and hand it over to an authorised agent and dispose of the remaining



parts in accordance with local regulations.  
 3.11 Both the repair kit, which exclusively contains the retainers and the spare part sets must be ordered using the reference assigned in the table.

### PREVENTIVE MAINTENANCE

**IMPORTANT:** The biggest problem that causes product failure is dirt. Keep it clean and well lubricated to prevent any foreign body from entering the hydraulic circuit. If you have been exposed to rain, snow and/or sand you must clean it before use.

1. Store in a well-protected area where it is not exposed to corrosive vapours, abrasive dust, or other harmful elements.
2. Lubricate moving parts regularly.
3. Change the oil at least once a year. Dismantle the hydraulic unit and with the piston fully retracted, remove the filler plug and drain its contents into a container. With the hydraulic in a horizontal position, proceed to introduce the necessary volume for each model as indicated in these instructions. Avoid the entrance of any dirt with the new oil.

**IMPORTANT: The use of alcohol or brake fluid can damage the seals and cause the product to fail.**

4. Check the product before each use. Take appropriate action if you see any of these occurrences:
  - a. Damaged hose
  - b. Damaged structure
  - c. Oil leaks
  - d. Damaged pistons
  - e. Loose components
  - f. Modified equipment
5. Keep warning labels and instructions clean and legible. Clean outer parts with mild soap.

### TROUBLESHOOTING GUIDE

Repairs must be carried out in a clean environment by qualified personnel who, through their training and experience, are familiar with the hydraulic systems used in these appliances.



**CAUTION: In order to prevent possible accidents, all inspections, maintenance and repairs must be carried out when it is not loaded, when it is not in operation.**

PROBLEM	CAUSE	SOLUTION
<b>It does not lift the load.</b>	Discharge is open.	Check that the discharge is closed. Discharge needs to be cleaned.
	Low level or no oil.	Fill with oil and purge the circuit.
	Air in system.	Purge the circuit.
	Load is above product capacity.	The load to be lifted should never exceed the rated capacity.
	Discharge valve and/or overpressure valve not functioning properly.	Clean to remove any internal dirt. Replace hydraulic oil.
<b>Partially raises the load.</b>	Too much or too little oil level.	Check oil level.
<b>Load rises slowly.</b>	Pump does not work properly.	Check pump vessels.
	Leaks from joints.	Replace joints.
<b>Lifts the load but does not hold it.</b>	Hydraulic leaks.	Check joints.
	The valves are not working properly.	Inspect valves. Replace if necessary.
	Air in system.	Purge the circuit.
<b>Leak from hydraulic.</b>	Damaged joints or rings.	Replace joints or rings.
<b>Does not descend.</b>	Closed discharge.	Open discharge. It will be necessary to clean the discharge.
<b>Slow descent.</b>	Damaged hydraulic inside.	Send the article to an authorised repair workshop.
	Return spring damaged.	Replace the discharge.
	Noise on moving parts.	Lubricate moving parts.

**TRÈS IMPORTANT**

Lire attentivement ces consignes de sécurité ainsi que le manuel d'utilisation, de fonctionnement et de maintenance. Les conserver toujours à portée de la main pour toute consultation postérieure.

Cette table a été conçue pour lever, abaisser et éventuellement déplacer des charges. Toute autre application ne répondant pas aux conditions d'utilisation établies sera considérée non conforme. Le levage et le déplacement de charges lourdes peuvent comporter des risques si ces opérations ne sont pas réalisées de la manière correcte.

Manipuler la table de la manière appropriée et, avant toute utilisation, s'assurer que tous ses éléments et composants sont en bon état et qu'il n'en manque aucun.

L'utilisation de la table ne peut être assurée que par des personnes autorisées ayant lu et parfaitement compris le contenu de ce manuel.

Ne modifier les caractéristiques de la table sous aucun prétexte.

Tout manquement à ces normes peut entraîner des dommages pour l'utilisateur, la table elle-même ou la charge à lever.

Le fabricant décline toute responsabilité en cas d'utilisation incorrecte de la table.

**1. CONSIGNES DE SÉCURITÉ**

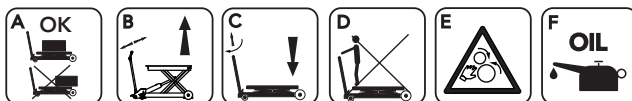
- 1.1 La charge à lever ne doit en aucun cas dépasser la force nominale de la table.
- 1.2 Ne dépasser en aucun cas la course maximum de la table, indiquée sur l'étiquette.
- 1.3 La charge doit toujours être centrée sur la table (A). Assurer celle-ci contre tout glissement en utilisant des élingues ou autres accessoires de maintien.
- 1.4 La table doit être placée sur une surface rigide, régulière et horizontale. Ne jamais utiliser la table en position inclinée.
- 1.5 La table doit toujours être utilisée de manière à permettre sa manoeuvre sans que l'opérateur soit amené à engager une partie quelconque de son corps sous la charge à lever ou à l'intérieur du châssis de la table (E). Ne travailler sous aucun prétexte en dessous d'une charge levée sans avoir assuré celle-ci à l'aide de supports mécaniques. Nos tables sont équipées de goujons de sécurité qui permettent de bloquer la table à différentes hauteurs.
- 1.6 Il est interdit d'utiliser cet appareil pour lever ou transporter des personnes (D).
- 1.7 L'opérateur doit surveiller le dispositif de levage et la charge tout au long des mouvements réalisés. Immobiliser la table pendant les mouvements de levage ou d'abaissement. Si, pendant l'utilisation, la charge venait à s'incliner ou à se balancer, s'éloigner à une distance de sécurité suffisante et ne tenter en aucun cas de la maintenir en position.
- 1.8 Maintenir la zone de travail bien éclairée et non encombrée d'éléments inutiles.
- 1.9 La table est un dispositif de levage et d'abaissement, et ne peut par conséquent pas être utilisée comme moyen de transport de manière permanente. Pour effectuer de courts déplacements de la charge, mettre la table dans sa position la plus basse et s'assurer que le sol est propre et non glissant, qu'il est possible de voir ce qui se passe devant la table, et que la table ne heurte pas des obstacles pendant son déplacement.
- 1.10 Tout manquement à ces consignes de sécurité essentielles peut entraîner des dommages pour l'utilisateur, la table elle-même ou la charge à soulever.
- 1.11 Comme dispositif de sécurité contre les surcharges, la table est munie d'une soupape de surpression réglée en usine à sa pression maximale de service. Ne modifier son réglage sous aucun prétexte.

**2. UTILISATION ET FONCTIONNEMENT**

- 2.1 Avant d'utiliser la table, purger le circuit hydraulique pour éliminer l'air dans le système de clapets:
  - Placer le bras de commande dans son logement et le fixer avec la vis prévue à cet effet.
  - Tirer le levier de commande en arrière, le tourner dans le sens des aiguilles d'une montre et pomper plusieurs fois afin d'obtenir une lubrification intérieure et une purge d'air.
- 2.2 La table étant pourvu d'un dispositif « homme mort », en lâchant le levier de commande ce dernier reviendra à sa position initiale. De ce fait la table est prêt à fonctionner. Important: Avant de commencer à soulever la charge, vérifier que toutes les consignes de sécurité sont bien respectées.
- 2.3 Le levage de la charge s'effectue en actionnant le levier de haut en bas (B). S'assurer qu'il n'existe pas d'obstacles au dessus de la table. Pour favoriser une approche rapide de la charge, nos tables sont équipées d'une pédale de pompage.
- 2.4 Avant d'abaisser la charge, s'assurer qu'il n'y a pas d'obstacles sous la plateforme et que les personnes en sont éloignées. Pour abaisser la table, tourner lentement le levier dans le sens des aiguilles d'une montre (C). Nos tables sont équipées d'un système de réglage et de contrôle automatiques de l'abaissement (L.C.S) afin d'éviter tout mouvement brusque.

**3. MAINTENANCE**

- 3.1 La maintenance et la réparation de la table ne peuvent être confiées qu'à des personnes qualifiées possédant, en raison de leur formation et de leur expérience, une bonne connaissance des systèmes hydrauliques utilisés.
- 3.2 Nettoyer et lubrifier périodiquement les axes et les parties mobiles de la table (F), qui doit toujours être propre et protégée des milieux agressifs.
- 3.3 Utiliser exclusivement des pièces de rechange originales.
- 3.4 Avant toute nouvelle utilisation, s'assurer qu'il n'existe pas de composants pliés, brisés, fissurés ou libérés, et résoudre le problème le cas échéant. Cesser d'utiliser la table si cette dernière peut avoir été soumise à des charges anormales ou avoir subi des chocs, jusqu'à ce que le problème ait été résolu.
- 3.5 S'il est nécessaire de remplacer l'huile, démonter l'unité hydraulique et, le piston étant totalement rentré, retirer le bouchon de l'orifice de remplissage et vider son contenu dans un récipient. L'unité hydraulique étant en position horizontale, introduire le volume d'huile nécessaire indiqué pour chaque modèle dans ces instructions. Éviter toute pénétration d'impuretés au moment du remplissage d'huile.
- 3.6 Après une période prolongée d'utilisation intensive, il convient de remplacer l'huile afin de prolonger la vie utile de la table. Important: un excès d'huile par rapport au volume requis peut empêcher la table de fonctionner.
- 3.7 Utiliser une huile hydraulique type HL ou HM d'une ISO grade viscosité maximale cinématique de 30 cSt à 40 ° ou d'une viscosité Engler de 3 à 50°C. Très important: ne jamais utiliser de liquide de frein.





- 3.8 Lorsque la table n'est pas utilisée, elle doit être totalement repliée dans sa position la plus basse afin de minimiser l'oxydation du piston. Nous recommandons d'appliquer un produit antioxydant sur le piston principal ainsi que sur celui de la pompe.
- 3.9 Conserver la table dans un endroit sec, propre et hors de portée des enfants. Retirer le levier de son logement.
- 3.10 Au terme de la vie utile de la table, retirer l'huile qu'elle contient et remettre cette dernière à une société autorisée ; éliminer la table conformément aux réglementations locales.
- 3.11 Le jeu de pièces de rechange contenant exclusivement les joints, de même que les ensembles de composants, doivent être commandés en indiquant la référence qui leur est assignée dans le tableau.

#### MAINTENANCE PRÉVENTIVE

**IMPORTANT:** Le principal problème de fonctionnement du produit est la saleté. Veillez à le garder propre et bien lubrifié pour empêcher l'entrée de corps étrangers dans le circuit hydraulique. S'il est entré en contact avec la pluie, la neige ou le sable, veillez à le nettoyer avant utilisation.

- Rangez-le dans une zone bien protégée, à l'abri de vapeurs corrosives, de la poussière abrasive et de tout autre élément nuisible.
- Lubrifiez régulièrement les parties mobiles.
- Remplacez l'huile au moins une fois par an. Démontez l'unité hydraulique et, le piston étant totalement rentré, retirez le bouchon de l'orifice de remplissage et vider son contenu dans un récipient. L'unité hydraulique étant en position horizontale, introduire le volume d'huile nécessaire indiqué pour chaque modèle dans ces instructions. Éviter toute pénétration d'impuretés au moment du remplissage d'huile.  
**IMPORTANT: L'utilisation d'alcool ou de liquide de frein risque d'endommager les joints et de rendre le produit inutilisable.**
- Vérifiez le produit avant chaque utilisation. Prenez les mesures appropriées dans l'un ou l'autre des cas suivants:
 

a. Tuyau endommagé	c. Pertes d'huile	e. Composants détachés
b. Structure endommagée	d. Pistons endommagés	f. Équipement modifié
- Veillez à ce que les étiquettes d'avertissement et les instructions soient toujours propres et lisibles. Nettoyez les parties externes avec du savon neutre.

#### PROBLÈMES ET SOLUTIONS

Les réparations doivent être effectuées dans un environnement propre et par un personnel dument qualifié et avec la formation et l'expérience appropriée pour une bonne connaissance des systèmes hydrauliques employés dans ces appareils.



**PRÉCAUTION : Pour prévenir tout accident éventuel, toutes les interventions d'inspection, de maintenance et de réparation doivent être effectuées sans charge, quand ne soit pas en utilisation.**

PROBLÈME	CAUSE	SOLUTION
<b>La charge ne monte pas.</b>	La décharge est ouverte.	Vérifier que la décharge soit bien fermée. La décharge doit être nettoyée.
	Niveau insuffisant d'huile ou sans huile.	Ajoutez de l'huile et purgez le circuit.
	Présence d'air dans le système.	Purgez le circuit.
	La charge dépasse la capacité du produit.	Le poids du véhicule à soulever ne doit en aucun cas dépasser la force nominale.
	La soupape de décharge et/ou la soupape de surpression ne fonctionnent pas correctement.	Nettoyez pour éliminer toute la saleté interne. Remplacez l'huile hydraulique.
<b>La charge monte partiellement.</b>	Excès ou manque d'huile.	Vérifier le niveau d'huile.
<b>La charge monte lentement.</b>	Dysfonctionnement de la pompe.	Vérifiez les compartiments des pompes.
	Présence de fuites au niveau des joints.	Remplacez les joints.
<b>La charge monte mais ne se maintient pas.</b>	L'hydraulique présente des fuites.	Vérifiez les joints.
	Les soupapes ne fonctionnent pas correctement.	Vérifiez les soupapes. Remplacez-les en cas de besoin.
	Présence d'air dans le système.	Purgez le circuit.
<b>L'hydraulique a une fuite.</b>	Joints ou bagues endommagés.	Remplacer les joints ou les bagues.
<b>Il ne descend pas.</b>	Décharge fermée.	Ouvrez la décharge. La décharge doit être nettoyée.
<b>Il descend lentement.</b>	Hydraulique endommagé intérieurement.	Faites réparer l'article dans un atelier de réparation agréé.
	Ressort de retour endommagé.	Remplacez la décharge.
	Parties mobiles bruyantes.	Lubrifiez les parties mobiles.

**SEHR WICHTIG:**

Lesen Sie diese Sicherheitshinweise und die Gebrauchs-, Betriebs- und Wartungsanweisungen sorgfältig durch und bewahren Sie sie für späteren Bedarf auf. Dieser Hubtisch ist zum Heben, Absenken und ggf. Bewegen von Elementen entworfen worden. Jede andere Anwendung, die nicht den festgelegten Gebrauchsbestimmungen entspricht, wird als unzulässig erachtet. Das Anheben und Bewegen von schweren Elementen kann gefährlich sein, wenn es nicht korrekt erfolgt. Behandeln Sie den Hubtisch in angemessener Weise und überprüfen Sie vor der Benutzung, ob sich alle Teile und Komponenten in gutem Zustand befinden und nichts fehlt. Die Benutzung darf nur durch autorisiertes Personal erfolgen, das vorher das vorliegende Handbuch aufmerksam gelesen und verstanden haben muss.

Nehmen Sie auf keinen Fall irgendwelche Änderungen an dem Hubtisch vor. Eine Nichterfüllung dieser Vorschriften kann Schäden für den Benutzer, den Hubtisch oder das zu hebende Teil zur Folge haben. Im Falle einer falschen Benutzung des Hubtischs übernimmt der Hersteller keinerlei Haftung.

**1. SICHERHEITSHINWEISE**

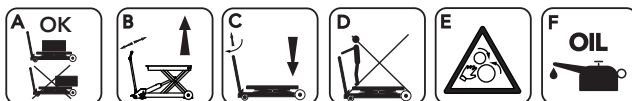
- 1.1 Die zu hebende Last darf nie die Nennleistung des Hubtischs übersteigen.
- 1.2 Die maximale Strecke des Hubtischs, die auf dem Etikett angegeben ist, darf nie überschritten werden.
- 1.3 Die Last muss sich immer zentriert auf dem Tisch befinden (A). Sichern Sie die Last gegen jede Art von Abrutschen unter Verwendung von Schlingen oder anderem Befestigungszubehör.
- 1.4 Der Hubtisch muss auf einem festen, gleichmäßigen und waagrechten Untergrund aufgestellt werden. Verwenden Sie ihn nie in geneigter Position.
- 1.5 Der Hubtisch muss so verwendet werden, dass seine Handhabung möglich ist, ohne dass der Benutzer sich gezwungen sieht, irgendeinen Teil seines Körpers unter die zu hebende Last oder das Tischgestell (E) zu bringen. Arbeiten Sie nie unter einer angehobenen Last, ohne diese zuvor mit mechanischen Stützen gesichert zu haben. Unsere Hubtische sind mit Sicherheitsstiften ausgestattet, um den Tisch auf verschiedenen Höhen blockieren zu können.
- 1.6 Das Anheben oder Transportieren mit diesem Gerät ist verboten (D).
- 1.7 Der Benutzer muss auf jeden Fall bei allen Bewegungen die Hebevorrichtung sowie die Last beobachten. Während des Hub- oder Absenkvorgangs darf sich der Tisch nicht bewegen. Wenn die Last sich während des Betriebs neigt oder auf die Seite rutscht, versuchen Sie unter keinen Umständen, sie festzuhalten, sondern entfernen Sie sich in einem sicheren Abstand.
- 1.8 Der Arbeitsbereich muss gut beleuchtet und frei von unnötigen Elementen sein.
- 1.9 Der Hubtisch ist eine Vorrichtung zum Anheben und Absenken, d.h., er darf auf Dauer nicht als Transportmittel verwendet werden. Für kleine Fortbewegungen der Last sollte der Hubtisch auf seiner tiefsten Stellung gehalten und Folgendes überprüft werden: Der Boden muss sauber und nicht glatt sein, man muss sehen können, was davor geschieht und der Hubtisch darf auf der zurückzuliegenden Strecke nicht gegen Hindernisse stoßen.
- 1.10 Wenn diese wesentlichen Sicherheitshinweise nicht befolgt werden, können Benutzer, Hubtisch oder das zu hebende Element Schaden erleiden.
- 1.11 Als Sicherheitsmaßnahme gegen Überlastungen ist der Hubtisch mit einem Überdruckventil ausgestattet, das in der Fabrik auf seinen maximalen Arbeitsdruck eingestellt worden ist. Dieses Ventil darf auf keinen Fall manipuliert werden.

**2. BENUTZUNG UND BETRIEB**

- 2.1 Bevor Sie des Hubtischs verwenden, muss alle Luft, die sich evtl. angesammelt haben könnte, aus dem System entfernt werden. Dazu geht man folgendermaßen vor:
  - Stecken Sie den Hebel in den Hebelhalter und befestigen Sie ihn mit der mitgelieferten Schraube.
  - Ziehen Sie am Hebel, drehen Sie ihn im Uhrzeigersinn und pumpen Sie unter Festhalten des Hebels mehrere Male des Hubtischs. Damit erzielt man eine interne Schmierung und das Herausströmen von angesammelter Luft.
- 2.2 Da das System mit dem "Totmann-Prinzip" ausgestattet ist, geht der Hebel, sobald er losgelassen wird, automatisch in seine ursprüngliche Position zurück, sodass des Hubtischs wieder betriebsbereit ist. Wichtig: Überprüfen Sie, ob alle oben angeführten Sicherheitshinweise erfüllt werden, bevor Sie das Fahrzeug anheben.
- 2.3 Das Anheben der Last erfolgt über die Betätigung des Hebels von oben nach unten (B). Stellen Sie sicher, dass sich keine Hindernisse über dem Hubtisch befinden. Um den Tisch schnell an die Last heranzubringen, sind unsere Produkte mit einem Pedal zum Pumpen ausgerüstet.
- 2.4 Bevor Sie die Last absenken, sollte sichergestellt werden, dass sich unter der Tischplatte keine Hindernisse befinden und alle Personen entfernt sind. Drehen Sie zum Absenken den Hebel langsam im Uhrzeigersinn (C). Unsere Hubtische sind mit einem System ausgestattet, das automatisch das Absenken reguliert und kontrolliert (L.C.S.), um ein zu schnelles Absenken zu verhindern.

**3. WARTUNG**

- 3.1 Wartung und Reparaturen des Hubtischs dürfen nur von qualifiziertem Personal durchgeführt werden, das aufgrund seiner Ausbildung und Erfahrung die Hydrauliksysteme kennt, die bei diesen Geräten verwendet werden.
- 3.2 Reinigen und schmieren Sie die Achsen und beweglichen Teile des Hubtischs (F) regelmäßig und bewahren Sie diesen immer sauber und geschützt vor aggressiven Umgebungen auf.
- 3.3 Als Ersatzteile dürfen nur Originalkomponenten verwendet werden.
- 3.4 Vor jeder neuen Verwendung sollten Sie sicherstellen, dass keine Teile verbogen, zerbrochen oder lose sind und sich keine Risse gebildet haben. Ggf. lösen Sie evtl. vorhandene Probleme. Wenn Sie vermuten, dass der Hubtisch überhöhten Lasten ausgesetzt war oder irgendeinen Stoß erhalten hat, verwenden Sie ihn erst dann, wenn evtl. Schäden repariert sind.
- 3.5 Wenn es nötig ist, füllen Sie Öl auf. Dabei muss der Kolben vollständig eingezogen sein. Nehmen Sie den Deckel vom Einfüllloch und entleeren Sie den Inhalt in einen Behälter. Halten Sie den Hydraulikteil waagrecht und füllen Sie die notwendige Menge ein, die in vorliegendem Handbuch für jedes Modell angegeben ist. Vermeiden Sie, dass mit dem neuen Öl Schmutz hineinkommt.
- 3.6 Nach einer langen Zeit mit intensivem Gebrauch sollte das Öl gewechselt werden, um die Lebensdauer des Hubtischs zu verlängern. Wichtig: Wenn mehr als die notwendige Menge Öl eingefüllt wurde, kann dies den Betrieb des Hubtischs behindern.



- 3.7 Verwenden Sie Öl für hydraulische Geräte, vom Typ HL oder HM, mit einem ISO-Viskositäts-Dichteverhältnis höchstens von 30 cSt bei 40°, oder einer Engler-Viskosität 3 bei 50°C. Sehr wichtig: Verwenden Sie nie Bremsflüssigkeit.
- 3.8 Wenn der Hubtisch nicht in Betrieb ist, muss er vollständig eingezogen in der niedrigsten Position aufbewahrt werden, um ein Rosten des Kolbens zu verhindern. Wir empfehlen, sowohl auf den Hauptkolben, als auch auf den Pumpenkolben Rostschutzmittel aufzutragen.
- 3.9 Bewahren Sie den Hubtisch an einem trockenen, sauberen Ort und für Kinder unerreikbaar auf. Entfernen Sie den Hebel aus seinem Sitz.
- 3.10 Wenn die Lebensdauer des Hubtisches beendet ist, entfernen Sie das Öl und übergeben Sie es einem zugelassenen Entsorgungsunternehmen. Entsorgen Sie den Hubtisch unter Einhaltung der örtlichen Gesetzgebung.
- 3.11 Das Ersatzteilset, das ausschließlich Öldichtungen und Dichtungsringe enthält, müssen, ebenso wie die Komponentensätze, nach den in der Tabelle angegebenen Referenznummern bestellt werden.

### VORBEUGENDE WARTUNG

**WICHTIG:** Das größte Problem, das zu Produktversagen führt, ist Schmutz. Halten Sie es sauber und gut geschmiert, um zu verhindern, dass Fremdkörper in den Hydraulikkreislauf gelangen. Sollte es Regen, Schnee und/oder Sand ausgesetzt gewesen sein, ist es vor Gebrauch zu reinigen.

- Bewahren Sie es an einem gut geschützten Ort auf, an dem es weder korrosiven Dämpfen noch Schleifstaub oder sonstigen schädlichen Elementen ausgesetzt ist.
- Schmieren Sie regelmäßig die beweglichen Teile.
- Wechseln Sie das Öl mindestens einmal im Jahr. Dabei muss der Kolben vollständig eingezogen sein. Nehmen Sie den Deckel vom Einfüllloch und entleeren Sie den Inhalt in einen Behälter. Halten Sie den Hydraulikteil waagrecht und füllen Sie die notwendige Menge ein, die in vorliegendem Handbuch für jedes Modell angegeben ist. Vermeiden Sie, dass mit dem neuen Öl Schmutz hineinkommt.

**WICHTIG: Die Verwendung von Alkohol oder Bremsflüssigkeit kann die Dichtungen beschädigen und dazu führen, dass das Produkt versagt.**

4. Überprüfen Sie das Produkt vor jedem Gebrauch. Ergreifen Sie in den folgenden Fällen die notwendigen Maßnahmen:

- |                         |                       |                        |
|-------------------------|-----------------------|------------------------|
| a. Schlauch beschädigt  | c. Ölverlust          | e. Lose Komponenten    |
| b. Beschädigte Struktur | d. Beschädigte Kolben | f. Modifiziertes Gerät |

5. Halten Sie Warnschilder und Anweisungen sauber und lesbar. Reinigen Sie die äußeren Teile mit neutraler Seife.

### ANLEITUNG ZUR PROBLEMLÖSUNG

Reparaturen erfolgen in einer sauberen Umgebung und durch qualifiziertes Personal, das sich aufgrund seiner Ausbildung und Erfahrung mit den hydraulischen Systemen dieser Geräte auskennt.



**VORSICHT: Zur Vorbeugung möglicher Unfälle sind jegliche Inspektionen, Wartungen und Reparaturen auszuführen, wenn er weder eine Last trägt noch in Betrieb ist.**

PROBLEM	URSACHE	LÖSUNG
<b>Es hebt die Last nicht.</b>	Der Lader ist geöffnet.	Sicherstellen, dass der Lader geschlossen ist. Die Reinigung des Laders ist notwendig.
	Wenig oder kein Öl vorhanden.	Öl einfüllen und den Kreislauf spülen.
	Luft im System.	Den Kreislauf entlüften.
	Die Last liegt über der Kapazität des Produkts.	Die zu hebende Last des Fahrzeugs darf nie die Nennleistung des Wagenhebers übersteigen.
	Das Auslassventil und/oder das Überdruckventil funktionieren nicht ordnungsgemäß.	Führen Sie eine Reinigung durch, um jeglichen Schmutz im Inneren zu entfernen. Hydrauliköl austauschen.
<b>Hebt die Last teilweise an.</b>	Zu viel oder zu wenig Öl.	Ölstand prüfen.
<b>Die Last steigt langsam an.</b>	Die Pumpe funktioniert nicht richtig.	Überprüfen Sie die Pumpenbecher.
	Austritt an den Dichtungen.	Die Dichtungen austauschen.
<b>Hebt die Last an, hält sie aber nicht.</b>	Das Hydrauliksystem ist undicht.	Überprüfen Sie die Dichtungen.
	Die Ventile funktionieren nicht ordnungsgemäß.	Ventile prüfen. Falls notwendig, diese austauschen.
	Luft im System.	Den Kreislauf entlüften.
<b>Leckage am Hydrauliksystem.</b>	Dichtungen oder Ringe beschädigt.	Dichtungen oder Ringe austauschen.
<b>Fährt nicht herunter.</b>	Lader geschlossen.	Öffnen Sie den Lader. Es ist notwendig, den Lader zu reinigen.
<b>Fährt langsam herunter.</b>	Das Innere des Hydrauliksystems ist beschädigt.	Geben Sie den Artikel in eine autorisierte Reparaturwerkstatt.
	Rückzugfeder beschädigt.	Ersetzen Sie den Lader.
	Lärm an den beweglichen Teilen.	Bewegliche Teile schmieren.



Declaración CE de conformidad · CE Declaration of conformity  
Déclaration CE de conformité · EG - Konformitätserklärung



NEW MEGA XXI, S.L.  
Polígono Industrial Eitua, 6 - 48240 BERRIZ (VIZCAYA) SPAIN  
Exportación: Tel.: +34 94 622 50 90  
Ventas España: Tel.: +34 94 622 50 30

declara por la presente que:  
hereby declares that:  
déclare par la présente que:  
erklären hiermit, daß das Produkt:

**MESAS ELEVADORAS · HYDRAULIC LIFTING TABLES  
TABLES ÉLÉVATRICES HYDRAULIQUES · HUBTISCHE**

REF.

ME-650 / ME-1500 / ME-2500  
ME-650G / ME-1500G / ME-2500G

---

ES

Son conformes a la directiva de máquina Europea 2006/42/CE

EN

In conformity with the machinery Directive 2006/42/EC

FR

Sont conformes à la directive des Machines Europeen 2006/42/CE

DE

Der EG-Maschinenrichtlinie 2006/42/EG entsprechen

Berriz, 05-06-2024

Saúl González  
Technical Director